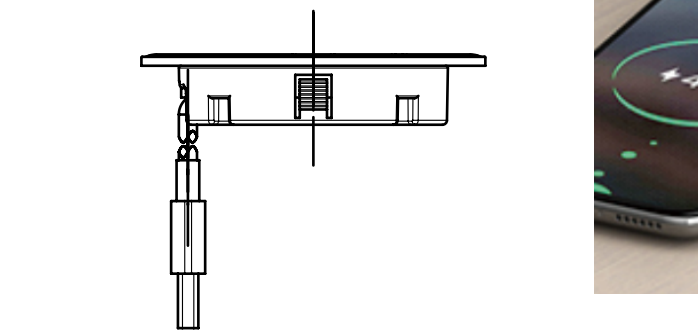
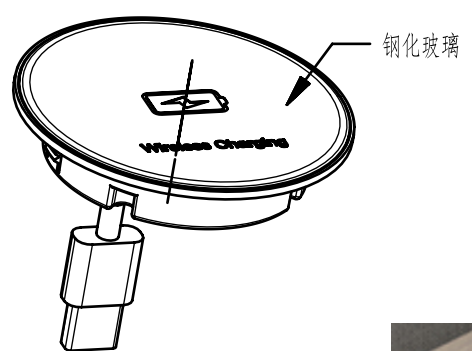
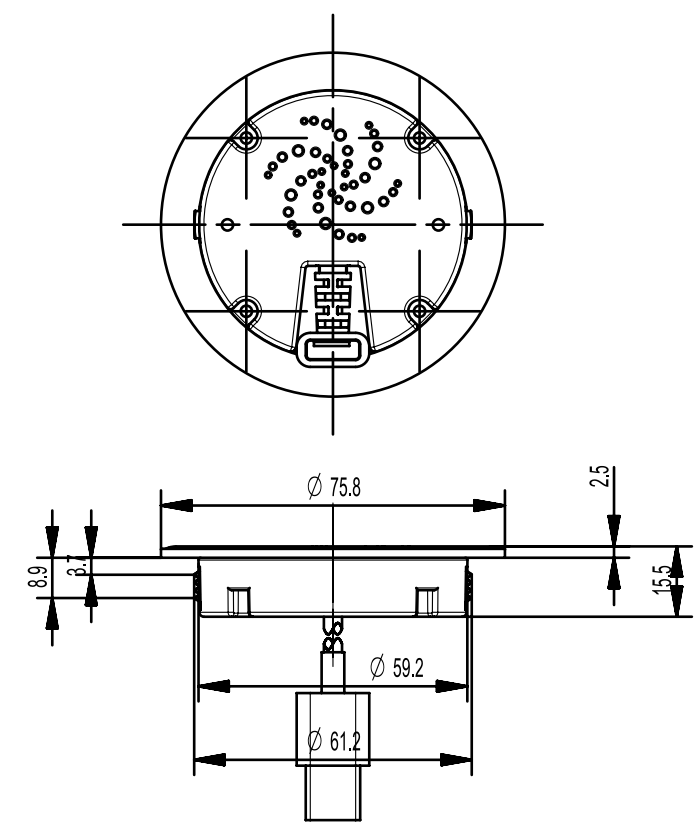


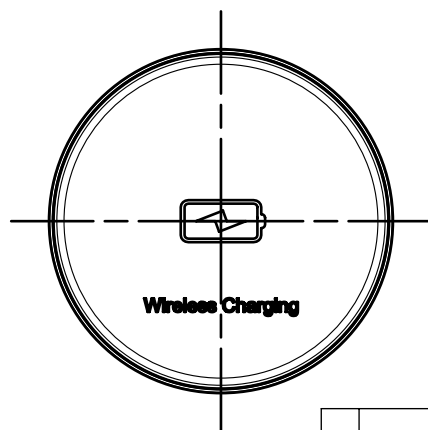
此设计图系骏跃公司之财产，且经登记。骏跃拥有此图之智慧、财产权。未经骏跃书面正式授权，任何复制、影印、流通或使用于其它未经同意之用途均属违法。

产品工序	切料	初加工	精加工	冲孔	钻孔	抛光	喷塑	双面喷漆	单面喷漆	拉丝氧化	喷砂氧化	裁/剥线	焊锡/线	组装	高压	老化	外箱	内箱	珍珠袋	PE袋	珍珠盒	吸塑盒	蛇皮袋	说明书	保修卡	合格证	小贴士	QC贴	
需求																													
检验																													

技术要求：1. 未注公差按GB/T 1804-2000-m级别。
2. 表面光洁，无毛刺、污渍、无划痕、碰伤等瑕疵；



开孔参照尺寸图



设计	勾振华	22060601	型材号		名称	0EXH702B	
制图			物料编码		图号		
校对			材料				杭州骏跃科技有限公司
#	变更内容	ECN/PECN号	变更人	ECN日期	模具记号	审核	